


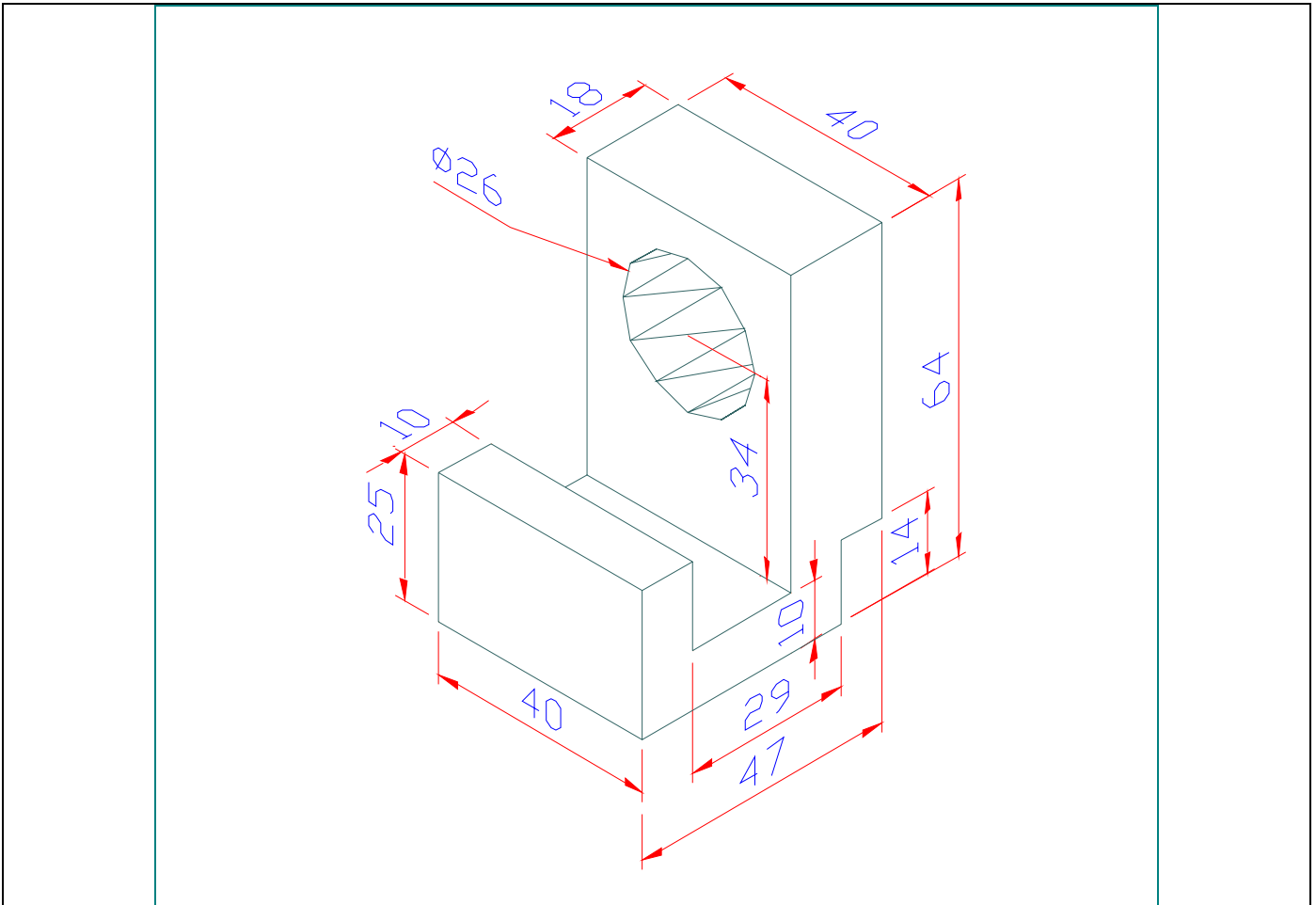


	<p><b>التطبيق الثامن :</b></p> <ol style="list-style-type: none"><li>١ - ارسم المنظور شكل (٨) .</li><li>٢ - ارسم قطاعاً له بواسطة الأمر  ثم قم بتحريكه عن الجسم.</li><li>٣ - اقطع الجسم إلى جزئين بواسطة الأمر </li><li>٤ - هشر الأجزاء المقطوعة بواسطة الأمر </li></ol> <p>(أنظر للإجابة المطلوبة في الصفحة التالية)</p>
--	--



الشكل (٨)